



Thensa

Bequem und stilvoll unterwegs



atec

Thensa Pferdeanhänger



Komfortabel und stilvoll

Der Atec Thensa ist ein moderner Pferdeanhänger, hergestellt aus Stahl, Polyester und Aluminium. Das feuerverzinkte Fahrgestell, die Verwendung modernster Polyestertechnologie, die perfekte Verarbeitung und die zu 100% holzfreie Konstruktion, machen den Thensa zu einem unverwüstlichen Partner.



Immer sicher und stressfrei

Aufgrund des einzigartigen Designs der Polyesterhaube erlebt Ihr Pferd ein großzügiges Raumgefühl.

Die extra große, geräuscharme Kabine in Kombination mit dem stabilen Fahrgestell, sind die idealen Voraussetzungen für einen sicheren und stressfreien Transport Ihrer Pferde.



Abschließbare Sattelkammer mit großer Einstiegstür



Zuverlässige und klare Beleuchtung



Aluminium-Seitenwände mit Verstärkungsstützen



Trittschutz aus hochwertigem Kunststoff



Höhenverstellbare Brust- und Heckstangen mit Panik-Entriegelung



Niedriger Einstieg mit Anti-Rutsch-Gummiauflage und Quertritteleisten

Getönte Verdeckfenster mit Schutzgitter

Aerodynamische Polyesterfront- und Haube

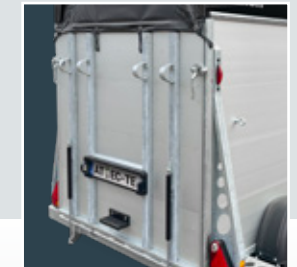
Große Rangiergriffe

XXL-Sattelkammer, ausgestattet mit schwenkbarem Sattelhalter

AL-KO Aufaufeinrichtung

Automatisches Stützrad

Extra große, komfortable Kabine



Aluminium-Heckklappe mit zwei Gasfedern

Aluminium-Seitenwände (eloxiert)

Hochwertige Kunststoff-Kotflügel

Integrierte LED-Seitenmarkierungsleuchten



Entdecken Sie alle **Möglichkeiten**

Der Atec Thensa ist in bis zu acht verschiedenen Modellen erhältlich. Auch für Sie gibt es einen Thensa-Anhänger, der zu den Bedürfnissen von Ihnen und Ihren Pferden passt!

Standardausstattung:

- *Kunststoffboden doppelseitig aluminiumbeschichtet*
- *Seitenwände aus Aluminium*
- *Feuerverzinktes Fahrgestell*
- *Stahlfelgen*
- *Große Einstiegstür*
- *Blendfrei getönte Ausstellfenster mit Schutzgitter*
- *Trittschutz aus hochwertigem Kunststoff*
- *Heckplane mit Aufrollmechanismus*
- *Heckklappe mit niedrigem Einstieg, Anti-Rutsch-Gummiauflage und Quertrittleisten*
- *Panikentriegelungssystem vorne und hinten*
- *Innenbeleuchtung*
- *Automatisches Stützrad*
- *Integrierte LED-Seitenmarkierungsleuchten*
- *Rangiergriffe*
- *Höhenverstellbare Brust- und Heckstangen*

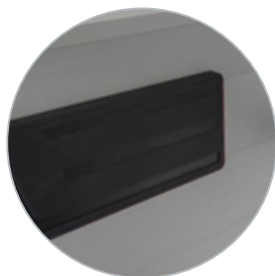




Trennwand mit
(optionalem) Hengstgitter



Option: Bruststangenpolster



Option: Seitenwandpolster



Option: Heckplane mit
Aufrollmechanismus



Option: Achsstoßdämpfer



Option: dritte
LED-Bremsleuchte im
Kennzeichenhalter

XXL Sattelkammer

Die Modelle mit großer, abschließbarer Sattelkammer sind komplett ausgestattet mit:

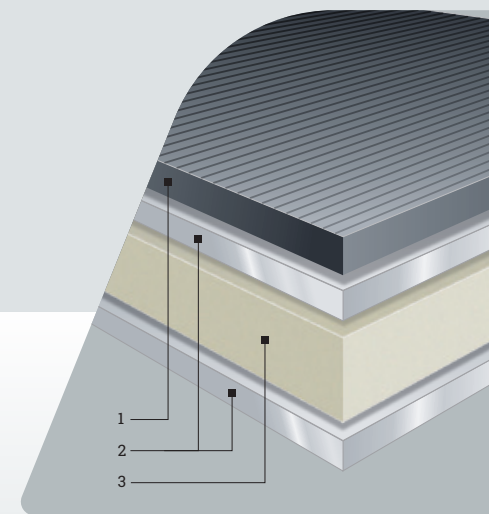
- schwenkbarer Sattelhalterung (geeignet für Westernsattel)
- Zwei Halfterhalter
- Spiegel und Netz



Komplett

Der APT 2500 Thensa ist mit den zusätzlichen Extras ausgestattet:

- **Achsstoßdämpfer**
- **Bruststangenpolster**
- **Seitenwandpolster**
- **Dritte LED-Bremsleuchte im Kennzeichenhalter**



Der doppelseitig aluminiumbeschichtete Kunststoffboden des Atec Thensa ist zu 100% holzfrei und besteht aus folgenden Komponenten:

1. Gummilaufboden
2. Aluminium-Deckschicht
3. Kunststoffkern

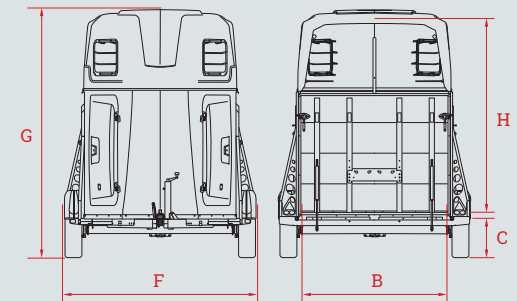
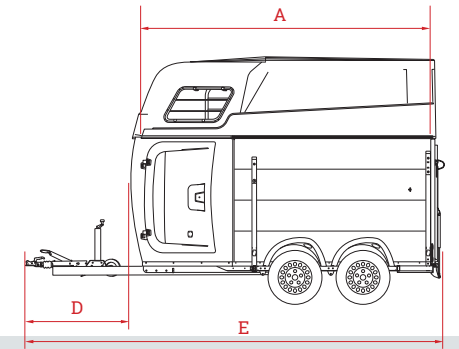




Zuverlässige Qualität

Dank der Auswahl der Materialien und der Produktionsmethode ist der Atec Thensa langlebig und wartungsfreundlich. Ein Pferdeanhänger, auf den Sie sich jahrelang verlassen können!

Welcher Atec Thensa passt zu Ihnen?



	APT 1600 Thensa	APT 1600 Thensa	APT 2000 Thensa	APT 2000 Thensa	APT 2000 Thensa	APT 2000 Thensa	APT 2500 Thensa Komplett ausgestattet!	APT 2500 Thensa Komplett ausgestattet!
Geeignet für	1,5 Pferde	1,5 Pferde	2 Pferde	2 Pferde	2 Pferde	2 Pferde	2 Pferde	2 Pferde
Gesamtgewicht	1600 kg	1600 kg	2000 kg	2000 kg	2000 kg	2000 kg	2500 kg	2500 kg
Leergewicht	765 kg	765 kg	850 kg	850 kg	895 kg	895 kg	915 kg	915 kg
Nutzlast	835 kg	835 kg	1150 kg	1150 kg	1105 kg	1105 kg	1585 kg	1585 kg
Metallic-Farbe	Schwarz	Silber	Schwarz	Silber	Schwarz	Silber	Schwarz	Silber
Sattelkammer mit Beleuchtung	v	v	x	x	v	v	v	v
Trennwand	x	x	v	v	v	v	v	v
Anzahl der Achsen	2	2	2	2	2	2	2	2
Gebremste Ausführung	v	v	v	v	v	v	v	v
Reifenmaß	185/70R13	185/70R13	185/70R13	185/70R13	185/70R13	185/70R13	195/70R14	195/70R14
Kastenlänge innen (A)	350 cm	350 cm	350 cm	350 cm	350 cm	350 cm	350 cm	350 cm
Kastenbreite innen (B)	145 cm	145 cm	175 cm	175 cm	175 cm	175 cm	175 cm	175 cm
Höhe innen (H)	240 cm	240 cm	240 cm	240 cm	240 cm	240 cm	240 cm	240 cm
Ladeflächenhöhe (C)	42 cm	42 cm	42 cm	42 cm	42 cm	42 cm	47 cm	47 cm
Deichsellänge (D)	135 cm	135 cm	135 cm	135 cm	135 cm	135 cm	135 cm	135 cm
Gesamtabmessungen LxBxH (E, F, G)	490x195x289 cm	490x195x289 cm	490x225x289 cm	490x225x289 cm	490x225x289 cm	490x225x289 cm	490x225x292 cm	490x225x292 cm
Zubehör							Zubehör	
Hengstgitter	x	x	o	o	o	o	o	o
Seitenwandpolster	o	o	o	o	o	o	s	s
Bruststangenpolster	x	x	o	o	o	o	s	s
Dritte LED-Bremsleuchte	o	o	o	o	o	o	s	s
Automatik Netzrollo	o	o	o	o	o	o	o	o
Achsstoßdämpfer	o	o	o	o	o	o	s	s
Ersatzrad (separat geliefert)	o	o	o	o	o	o	o	o

s Serienausstattung o Optional lieferbar x nicht erhältlich

Über Atec

Atec ist ein niederländisches Unternehmen, welches jahrelange

Erfahrung in der Entwicklung und Produktion von Pferdeanhängern aufweisen kann. Jeder Aspekt des Anhängerdesigns wird mit großer Sorgfalt behandelt und die Materialien werden sorgfältig ausgewählt. Der gesamte Produktionsprozess wird mit großer Präzision durchgeführt, mit dem Ziel, dass Sie und Ihr Pferd sicher und komfortabel auf stilvolle Weise reisen können. Atec garantiert eine hohe Qualität, die über Jahre hinweg Bestand hat.

Ihr Atec-Partner

atec

Atec Aanhangwagens B.V.
Ericssonstraat 50
NL - 5121 ML Rijen
AtecTrailers.eu

ATB2401DE-TH

