



KSX

A-KLASSE KIPPER FÜR ALLE IHRE TRANSPORTE



Anssems KIPPER **KSX**

TIEFLADER



HOCHLADER



MULTITRANSPORTER



FAHRZEUGTRANSPORTER



KIPPER



DECKELANHÄNGER



KOFFERANHÄNGER



PFERDEANHÄNGER



BAUWAGEN



**MEIN ANSSEMS KSX
IST EIN ECHTES
KRAFTPAKET**

KSX - Dreiseitenkipper mit Klasse

Mit seiner Drei-Seiten-Kippfunktion bis zu 49° und seiner robusten Beschaffenheit ist der Anssems KSX ein Arbeitsgerät für den Intensivnutzer. Der Anssems KSX hat ein robotergeschweißtes Fahrgestell. Die V-Deichsel mit ihrer langen freien Länge von 145 cm ist sehr stabil. Das obere Fahrgestell ist mit vielen Längsträgern ausgestattet, die die extrem gute Stabilität der Stahlbodenplatte gewährleisten.



KSX Rückwärtskipper oder
3-Seitenkipper
Handpumpe



KSX Rückwärtskipper oder
3-Seitenkipper
elektrische Pumpe

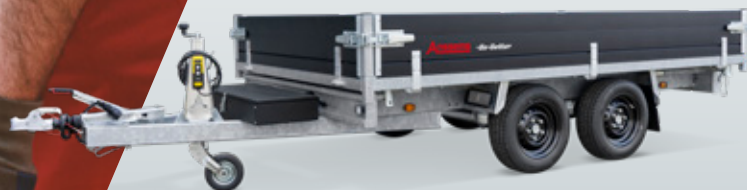


KSX Go-Getter
3-Seitenkipper
elektrische Pumpe

Die KSX-E-Modelle verfügen über eine elektrische Kippfunktion mit Fernsteuerung, eingebauter Batterie und mitgeliefertem Batterieladegerät. Mit der Fernbedienung können Sie die Kippfunktionen ganz einfach auf Knopfdruck nutzen. Die KSX-H-Modelle sind mit einer hydraulischen Handpumpe ausgestattet. Eine gute Wahl, wenn Sie die Kippfunktion seltener nutzen.

KSX Go-Getter, ein Kipper, der sich abhebt

Der KSX-Go-Getter ist ein Kipper mit vielen Extras, wie schwarze Aluminiumplatten, schwarzer Werkzeugkasten (40L), schwarze Stahlfelgen und ist komplett mit LED-Beleuchtung ausgestattet. Holen Sie sich jetzt Ihren Go-Getter!





Robuste Stabilisierung der Ladefläche durch Kastenprofile



8 Bindeösen am Stahlboden



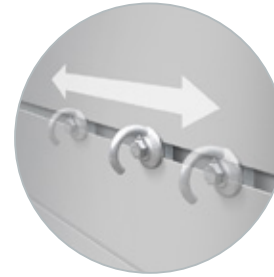
Serienmäßig mit integrierten Halterungen für Auffahrampen ausgestattet



Rundum mit Spannverschlüssen versehen



Abnehmbare Fernbedienung



Bindschiene für verstellbare Netzhaken



Seitenbordwände öffnen sich bis unter den Ladeboden für ein beschädigungsfreies Be- und Entladen

1A-Qualität Auflaufbremse

Fernbedienung

Manuelle Bedienung beim KSX 2500 H

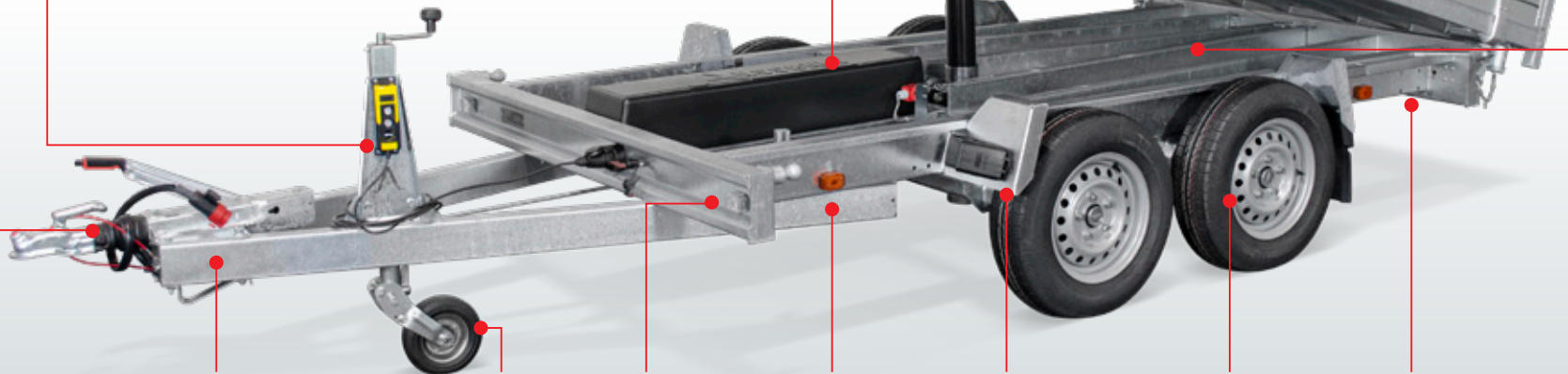
Schutzabdeckung über Pumpe und Batterie

Spannverschlüsse

Integrierte Bindschiene

Stahlboden mit optimaler Bodenunterstützung

Seitenwände senkrecht abklappbar



Lange Deichsel aus Rechteckrohrprofilen

Automatik Stützrad

Frontbreitenbeleuchtung

Seitenmarkierungsbeleuchtung

Kotflügel aus Stahl

Achsen und Räder in 1A-Qualität

Vorbereitete Befestigungslöcher für die Abstellstützen

Robustes und robotergeschweißtes Chassis





MEIN ANSSEMS KSX FÜR DIE HÄRTESTE BEANSPRUCHUNG

KSX Kipper, für viele Zwecke einsetzbar

Während der Entwicklungsphase der KSX-Kipper war Multifunktionalität das Schlüsselwort. Je nachdem, was Sie transportieren möchten, sind die 4 verschiedenen Modelle in Kombination mit dem vielfältigen Zubehör frei nach Ihren individuellen Wünschen anpassbar. Eine schwere Ladung wie Sand, Schutt, Brennholz oder Gartenabfälle? Für den Anssems KSX ist das ein Kinderspiel.



Transportieren Sie noch mehr Ladung dank der Aufsatzbordwände, was nicht ohne Grund zu den meistverkauften Zubehörteilen zählt. Auf diese Weise entsteht eine Ladehöhe von 65 cm.



Zubehör: Auffahrampen aus Stahl oder Aluminium



Zubehör: einfach zu bedienende Abstellstützen



Zubehör: Hochplanen in 150 oder 180 cm Höhe erhältlich



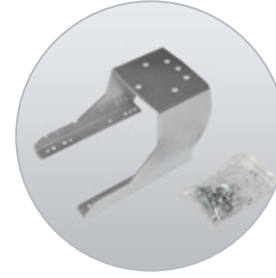
Zubehör: Netzhaken für die Bindschiene



Zubehör: Reserverad



Zubehör: Achsstoßdämpfer für zusätzlichen Fahrkomfort



Zubehör: Reserveradhalter



Das Vordergitter ist bei vielen Kunden beliebt.

Mit Aufsatzbordwänden von 70 cm (Ladehöhe 100 cm) ist der K SX für alle Arten von Lasten sehr vielseitig einsetzbar.

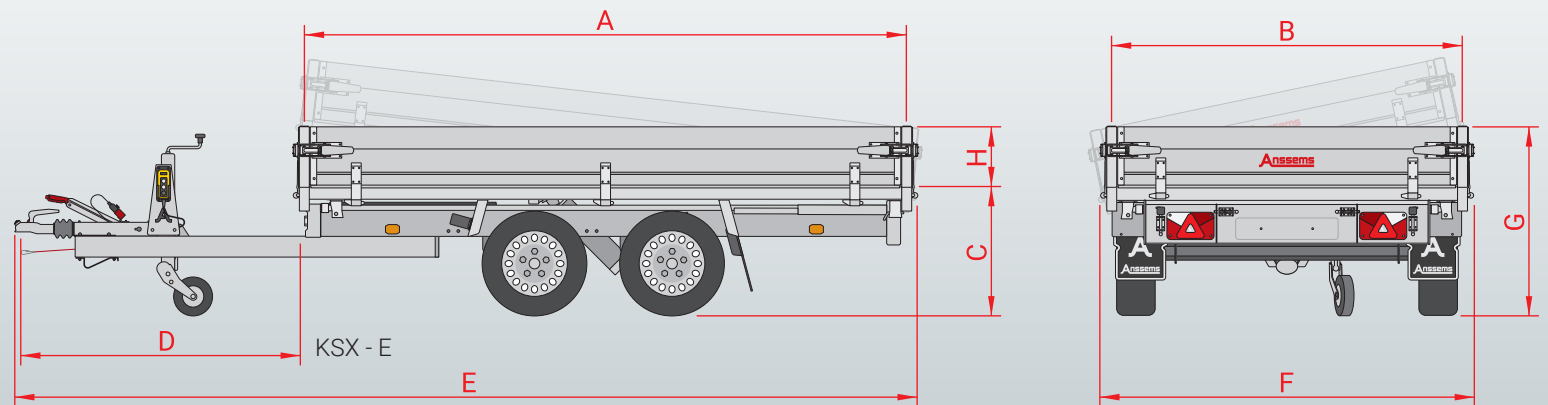
Ein K SX mit einem Gitteraufsatz von 70 cm bietet die Möglichkeit, zusätzliches Volumen zu transportieren. Auch hier beträgt die Ladehöhe 100 cm.

Anssems PSX Hochplane mit Gestell, Höhe 180 oder 200 cm. Die dazugehörige Plane wird komplett mit Expanderseil und Netzhaken Satz geliefert.



Drei-Seiten-Kippfunktion

Durch das Verschieben der Verriegelungsstifte können Sie nach links, rechts und hinten kippen. Sie können Ihre Ladung problemlos an der richtigen Stelle entladen, was eine sehr praktische Handhabung darstellt.



| Modell | KSX 2000 H 305x153 | KSX 2500 E 305x153 | KSX 2500 H 305x178 | KSX 2500 E 305x178 | KSX 3000 E 305x178 | KSX 3000 E 305x178 Go-Getter | KSX 3500 E 305x178 | KSX 3000 E 355x178 | KSX 3500 E 355x178 |
|-----------------------------|-----------------------|-----------------------|-----------------------|-----------------------|-----------------------|------------------------------------|-----------------------|-----------------------|-----------------------|
| Gesamtgewicht | 2000 kg | 2500 kg | 2500 kg | 2500 kg | 3000 kg | 3000 kg | 3500 kg | 3000 kg | 3500 kg |
| Leergewicht | 610kg | 650 kg | 690 kg | 745 kg | 770 kg | 770 kg | 820 kg | 845 kg | 895 kg |
| Nutzlast | 1390kg | 1850 kg | 1810 kg | 1755 kg | 2230 kg | 2230 kg | 2680 kg | 2155 kg | 2605 kg |
| Anzahl der Achsen | 2 | 2 | 2 | 2 | 2 | 2 | 2 | 2 | 2 |
| Gebremste Ausführung | v | v | v | v | v | v | v | v | v |
| Kippfunktion | Rückwärts | Rückwärts | 3-Seiten | 3-Seiten | 3-Seiten | 3-Seiten | 3-Seiten | 3-Seiten | 3-Seiten |
| Operation | Handpumpe | elektrisch | Handpumpe | elektrisch | elektrisch | elektrisch | elektrisch | elektrisch | elektrisch |
| Aluminiumwände | Silber | Silber | Silber | Silber | Silber | schwarz | Silber | Silber | Silber |
| Felgen (Stahl) | Silber | Silber | Silber | Silber | Silber | schwarz | Silber | Silber | Silber |
| Reifenmaß | 155/80R13 | 185/70R13 | 185/70R13 | 185/70R13 | 185/60R12 | 185/60R12 | 185/60R12 | 185/60R12 | 185/60R12 |
| Kastenlänge innen (A) | 305 cm | 305 cm | 305 cm | 305 cm | 305 cm | 305 cm | 305 cm | 355 cm | 355 cm |
| Kastenbreite innen (B) | 153 cm | 153 cm | 178 cm | 178 cm | 178 cm | 178 cm | 178 cm | 178 cm | 178 cm |
| Ladeflächenhöhe (C) | 65 cm | 65 cm | 65 cm | 65 cm | 63 cm | 63 cm | 64 cm | 63 cm | 64 cm |
| Deichsellänge (D) | 145 cm | 145 cm | 145 cm | 145 cm | 145 cm | 145 cm | 145 cm | 145 cm | 145 cm |
| Gesamtläng (E) | 462 cm | 462 cm | 462 cm | 462 cm | 462 cm | 462 cm | 462 cm | 508 cm | 508 cm |
| Gesamtbreite (F) | 164 cm | 164 cm | 189 cm | 189 cm | 189 cm | 189 cm | 189 cm | 189 cm | 189 cm |
| Gesamthöhe (G) | 95 cm | 95 cm | 95 cm | 95 cm | 93 cm | 93 cm | 94 cm | 93 cm | 94 cm |
| Bordwandhöhe (H) | 30 cm | 30 cm | 30 cm | 30 cm | 30 cm | 30 cm | 30 cm | 30 cm | 30 cm |

| Zubehör | KSX 2000 H 305x153 | KSX 2500 E 305x153 | KSX 2500 H 305x178 | KSX 2500 E 305x178 | KSX 3000 E 305x178 | KSX 3000 E 305x178 Go-Getter | KSX 3500 E 305x178 | KSX 3000 E 355x178 | KSX 3500 E 355x178 |
|-------------------------------|-----------------------|-----------------------|-----------------------|-----------------------|-----------------------|------------------------------------|-----------------------|-----------------------|-----------------------|
| Hochplane (Innenhöhe 150 cm) | v | v | v | v | v | v | v | x | x |
| Hochplane (Innenhöhe 180 cm) | v | v | v | v | v | v | v | x | x |
| Flachplane | v | v | v | v | v | v | v | v | v |
| Abstellstützen | v | v | v | v | v | v | v | v | v |
| Aufsatzbordwände (Höhe 35 cm) | v | v | v | v | v | v | v | v | v |
| Aufsatzbordwände (Höhe 70 cm) | x | x | v | v | v | v | v | v | v |
| Gitteraufsätze (Höhe 70 cm) | v | v | v | v | v | v | v | 2024 | 2024 |
| Abstellstützen | v | v | v | v | v | v | v | v | v |
| Netzhaken | v | v | v | v | v | v | v | v | v |
| Bindeaugen M8 | v | v | v | v | v | v | v | v | v |
| Auffahrrampen Aluminium | v | v | v | v | v | v | v | v | v |
| Auffahrrampen Stahl | v | v | v | v | v | v | v | v | v |
| Reserverad mit Halter | v | v | v | v | v | v | v | v | v |
| Achsstoßdämpfer | v | v | v | v | v | v | v | v | v |

v optional lieferbar

x nicht lieferbar



Anssems. Immer hinter Ihnen.

Die Anssems-Gruppe bietet Ihnen mit den Marken Anssems und Hulco ein komplettes Angebot für Ihre Transportlösungen. Anssems Anhänger zeichnen sich bereits seit 1977 durch ihre Zuverlässigkeit und Langlebigkeit aus. Die großzügige Serienausstattung sorgt für einen optimalen Benutzerkomfort. Die hohe Qualität wird mithilfe Hilfe der eigenen Entwicklung, Innovation und automatisierter Produktion gewährleistet. Anssems ist aus diesem Grund führend auf dem europäischen Markt. Anssems: Wenn es hart auf hart kommt, steht Anssems immer hinter Ihnen!



Ihr Anssems-Händler

AB2303DE-KSX



A Tieflader **BSX**



A Tieflader **GT-O**



A Tieflader **GT-R**



A Hochlader **ASX**
(mit rampen)



A Hochlader **PSX**



H Hochlader **MEDAX**



A Hochlader **PLT**



H Multitransporter
CARAX



A Multitransporter
MSX-Basic / MSX



A Fahrzeugtransporter
AMT



A Fahrzeugtransporter
AMT-ECO



A Kipper
KSX



A Rückwärts Kipper
KLT



A Deckelanhänger **GT-HT/VT1**



A Kofferanahänger
GT-VT2/VT3/VT4



H Baumaschinenanhänger
TERRAX



H Baumaschinenanhänger
TERRAX-Basic



A Pferdeanhänger **PTH**



A Bauwagen **PTS**



Anssems Go-Getter

Anssems

Die Anssems-Gruppe

Anssems Anhänger GmbH

Londoner Straße 15
D-48455 Bad Bentheim-Gildehaus

Anssems Aanhangwagens B.V.

Ericssonstraat 50
NL-5121 ML Rijen

Anssems Remorques Sarl

Rue Pierre Brosolette
FR-58600 Garchizy

Hulco Trailers GmbH

Wiener Straße 34
D-48455 Bad Bentheim-Gildehaus