



TERRAX

BAUMASCHINENANHÄNGER FÜR PROFIS



MULTITRANSPORTER



BAUMASCHINENANHÄNGER



HOCHLADER



BAUMASCHINENANHÄNGER **TERRAX**



**BEREIT FÜR DIE ARBEIT
MIT MEINEM TERRAX**

Hulco Terrax: Ein hochwertiger Anhänger für Profis

Täglich verlassen sich Profis auf die Qualität des Hulco Terrax und belasten diese bis an ihre Grenzen. Dies ist eine Herausforderung, für die der Terrax absolut gemacht ist. Das starke Chassis mit vielen Längsträgern aus Rechteckrohrprofil stützt den Aluminiumboden optimal. Der niedrige Ladeboden in Kombination mit der robusten Rampe, der Stützfuß, die zahlreichen Sicherungsmöglichkeiten und der integrierten Beleuchtung machen den Terrax zu einem professionellen Werkzeug. Ideal zu nutzen für Mobilbagger, Hubarbeitsbühnen, Scherenbühnen und Radlader.



Terrax Tandem

Terrax Tridem



Terrax Go-Getter Tandem

Terrax Go-Getter Tridem



Optionaler 70 cm
Gitteraufsatz

Robuste Heckklappe
mit Torsionsfedern

Sichere
Verschlüsse

Viel Grip auf
der Rampe



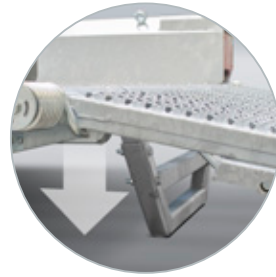
Extrem starke Bodenunterstützung durch viele Rohrprofile



Sichere Heckbeleuchtung



Vielfältige Ladungs-sicherungsmöglichkeiten



Stützen an der Heckklappe, keine zusätzlichen Stützfüße erforderlich



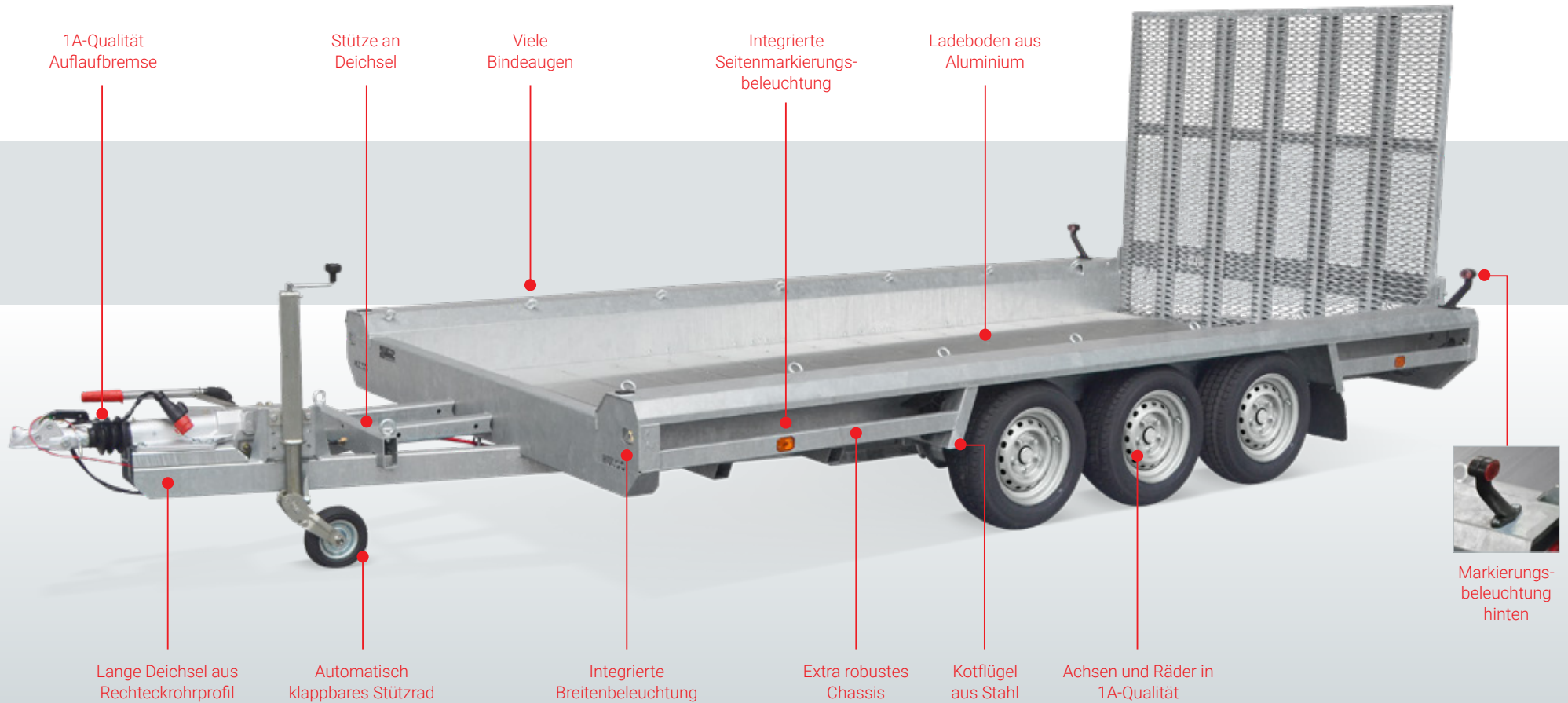
Serienmäßig mit Deichselstütze ausgestattet



Sehr geringer Auffahrwinkel



Zubehör: Seilwinde mit Halter



1A-Qualität Auflaufbremse

Stütze an Deichsel

Viele Bindeaugen

Integrierte Seitenmarkierungsbeleuchtung

Ladeboden aus Aluminium

Markierungsbeleuchtung hinten

Lange Deichsel aus Rechteckrohrprofil

Automatisch klappbares Stützrad

Integrierte Breitenbeleuchtung

Extra robustes Chassis

Kotflügel aus Stahl

Achsen und Räder in 1A-Qualität



**AUF UND AB FAHREN
IST EIN KINDERSPIEL**

Terrax-Basic Baumaschinenanhänger

Mit dem Terrax hat Hulco eine professionelle Linie von Maschinentransportern etabliert. Die Terrax-Basic-Modelle wurden speziell für weniger schwere Transporte entwickelt. Diese sind mit einem starken Multiplex-Ladeboden ausgestattet. Ideal nutzbar für den Transport von Geländefahrzeugen, Quads, Garten- und Parkmaschinen.



Terrax-Basic Einachser



Terrax-Basic Tandem



Terrax Go-Getter

Der Terrax Go-Getter ist für Menschen, die ein Statement setzen wollen. Profitieren Sie von den vielen Extras, wie Antirutschstreifen, extra schweres Stützrad, schwarze Seitenschweller, schwarze Stahlfelgen und Voll-LED-Beleuchtung.



Zubehör:
Achsstoßdämpfer für
zusätzlichen Fahrkomfort



Zubehör:
Gasfeder für Auffahrrampe
(Höhe 150 cm)



Zubehör:
70 cm Gitteraufsätze



Zubehör:
Kupplungserhöhung
von 5 oder 10 cm



Zubehör:
Vordergitter 80 cm



Zubehör:
Radstopper für Terrax



Zubehör:
Fronterhöhung

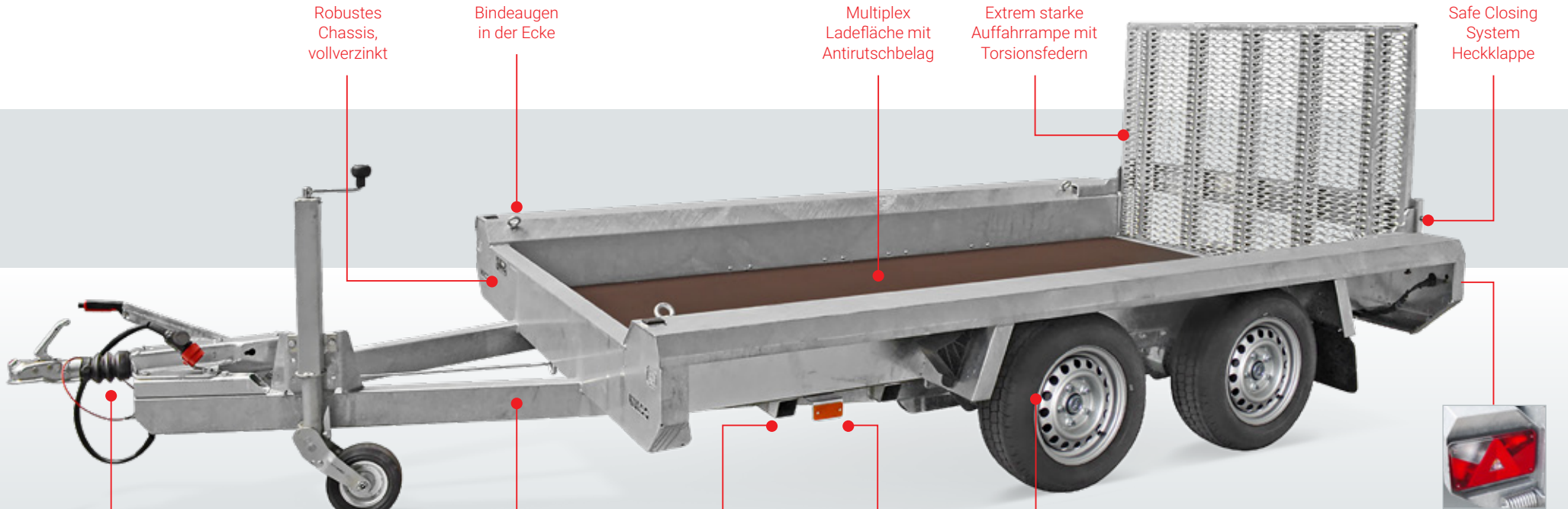
Robustes
Chassis,
vollverzinkt

Bindeaugen
in der Ecke

Multiplex
Ladefläche mit
Antirutschbelag

Extrem starke
Auffahrrampe mit
Torsionsfedern

Safe Closing
System
Heckklappe



A-Qualität
Auflaufbremse

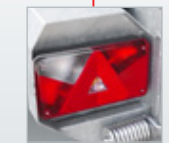
Automatisch
klappbares
Stützrad

Lange Deichsel aus
Rechteckrohrprofilen

Starke Ladeboden-
unterstützung durch
Rechteckrohrprofil

Reflektoren

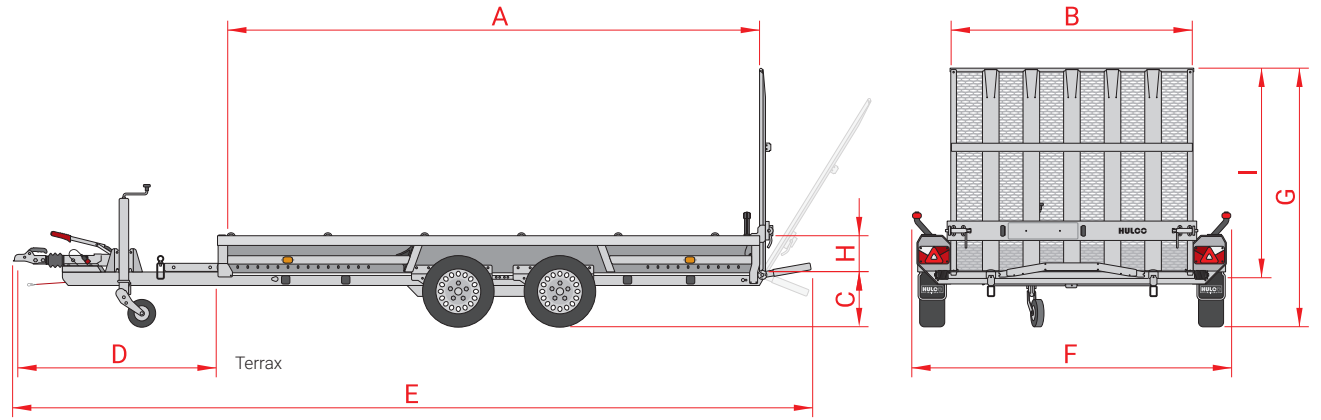
Achsen und
Räder in
A-Qualität



Heckbeleuchtung
stoßfest
eingebaut



**MEIN TERRAX KANN
ALLES ERLEDIGEN**



Modell	Terrax-1 1500 294x150 Basic	Terrax-1 1800 294x150 Basic	Terrax-2 2600 294x150 Basic	Terrax-2 3000 294x150	Terrax-2 3000 294x150 LK	Terrax-2 3500 294x150	Terrax-2 3000 394x180	Terrax-2 3000 394x180 LK	Terrax-2 3500 394x180	Terrax-2 3500 394x180 Go-Getter	Terrax-3 3500 394x180	Terrax-3 3500 394x180 Go-Getter	Terrax-3 3500 394x180 LK	Terrax-2 3500 469x195 LK	Terrax-3 3500 469x195 LK
Gesamtgewicht	1500 kg	1800 kg	2600 kg	3000 kg	3000 kg	3500 kg	3000 kg	3000 kg	3500 kg	3500 kg	3500 kg	3500 kg	3500 kg	3500 kg	3500 kg
Leergewicht	440 kg	460 kg	545 kg	650 kg	685 kg	730 kg	785 kg	825 kg	875 kg	875 kg	905 kg	905 kg	945 kg	950 kg	1075 kg
Nutzlast	1060 kg	1340 kg	2055 kg	2350 kg	2315 kg	2770 kg	2215 kg	2175 kg	2625 kg	2625 kg	2595 kg	2595 kg	2555 kg	2550 kg	2425 kg
Anzahl der Achsen	1	1	2	2	2	2	2	2	2	2	3	3	3	2	3
Gebremste Ausführung	v	v	v	v	v	v	v	v	v	v	v	v	v	v	v
Reifenmaß	185/60R12	185/60R12	185/60R12	185/60R12	185/60R12	185/60R12	185/60R12	185/60R12	185/60R12	185/60R12	185/60R12	185/60R12	185/60R12	185/60R12	185/60R12
Felgen (Stahl)	Silber	Silber	Silber	Silber	Silber	Silber	Silber	Silber	Silber	Schwarz	Silber	Schwarz	Silber	Silber	Silber
Ladeboden	Holz	Holz	Holz	Aluminium	Aluminium	Aluminium	Aluminium	Aluminium	Aluminium	Aluminium	Aluminium	Aluminium	Aluminium	Aluminium	Aluminium
Kastentlänge innen (A)	294 cm	294 cm	294 cm	294 cm	294 cm	294 cm	394 cm	394 cm	394 cm	394 cm	394 cm	394 cm	394 cm	469 cm	469 cm
Kastentbreite innen (B)	150 cm	150 cm	150 cm	150 cm	150 cm	150 cm	180 cm	180 cm	180 cm	180 cm	180 cm	180 cm	180 cm	195 cm	195 cm
Ladeflächenhöhe (C)	32 cm	39,5 cm	32 cm	32 cm	32 cm	39,5 cm	32 cm	32 cm	39,5 cm	39,5 cm	32 cm	32 cm	32 cm	39,5 cm	39,5 cm
Deichsellänge (D)	145 cm	145 cm	145 cm	145 cm	145 cm	145 cm	145 cm	145 cm	145 cm	145 cm	145 cm	145 cm	145 cm	145 cm	145 cm
Gesamtläng (E)	473 cm	473 cm	473 cm	473 cm	473 cm	485 cm	573 cm	573 cm	585 cm	585 cm	575 cm	575 cm	575 cm	661 cm	661 cm
Gesamtbreite (F)	200 cm	200 cm	200 cm	200 cm	200 cm	200 cm	230 cm	230 cm	230 cm	230 cm	230 cm	230 cm	230 cm	245 cm	245 cm
Gesamthöhe (G)	135 cm	135 cm	135 cm	135 cm	185 cm	193 cm	135 cm	185 cm	193 cm	193 cm	135 cm	135 cm	185 cm	193 cm	193 cm
Bordwandhöhe (H)	27 cm	27 cm	27 cm	27 cm	27 cm	27 cm	27 cm	27 cm	27 cm	27 cm	27 cm	27 cm	27 cm	27 cm	27 cm
Auffahrrampe Höhe (I)	100 cm	100 cm	100 cm	100 cm	150 cm	150 cm	100 cm	150 cm	150 cm	150 cm	100 cm	100 cm	150 cm	150 cm	150 cm

Zubehör	Terrax-1 1500 294x150 Basic	Terrax-1 1800 294x150 Basic	Terrax-2 2600 294x150 Basic	Terrax-2 3000 294x150	Terrax-2 3000 294x150 LK	Terrax-2 3500 294x150	Terrax-2 3000 394x180	Terrax-2 3000 394x180 LK	Terrax-2 3500 394x180	Terrax-2 3500 394x180 Go-Getter	Terrax-3 3500 394x180	Terrax-3 3500 394x180 Go-Getter	Terrax-3 3500 394x180 LK	Terrax-2 3500 469x195 LK	Terrax-3 3500 469x195 LK
Terrax- Gitteraufsätze (Höhe 70 cm)	v	v	v	v	v	v	v	v	v	v	v	v	v	x	x
Reserverad mit Halter	v	v	v	v	v	v	v	v	v	v	v	v	v	v	v
Vordergitter (Höhe 80 cm)	v	v	v	v	v	v	v	v	v	v	v	v	v	x	x
Fronterhöhung (Höhe 8 cm)	v	v	v	v	v	v	v	v	v	v	v	v	v	x	x
Kupplungserhöhung (Höhe 5 cm)	s	v	s	s	s	v	s	s	v	v	s	s	s	s	v
Kupplungserhöhung (Höhe 10 cm)	v	v	v	v	v	v	v	v	v	v	v	v	v	v	v
Achsstoßdämpfer	v	v	v	v	v	v	v	v	v	v	v	v	v	v	v
Gasfeder für Auffahrrampe (Höhe 150 cm)	x	x	x	v	v	v	v	v	v	v	v	v	v	v	v
Seilwinde mit Halter	x	x	x	x	v	v	x	v	v	v	x	x	v	v	v
Radstopper	v	v	v	v	v	v	v	v	v	v	v	v	v	x	x

Hulco. Für Profis mit Ansprüchen.

Seit 2003 entwickelt Hulco Anhänger für den gewerblichen Markt, wobei Topqualität und Zuverlässigkeit im Vordergrund stehen. Auf die Produkte von Hulco ist jeden Tag Verlass. Alle Anhänger sind aufgrund der großzügigen Serienausstattung sehr benutzerfreundlich. Die hohe Qualität wird mithilfe der eigenen Entwicklung, Innovation und automatisierter Produktion gewährleistet. Hulco ist aus diesem Grund führend in Europa.

Besuchen Sie: www.hulco.eu



Ihr Hulco-Händler

HB2303DE-TER



Modell- und Konstruktionsänderungen, sowie Satz- und Druckfehler vorbehalten.



Anssems-Gruppe:

Hulco Trailers GmbH

Wiener Straße 34
D-48455 Bad Bentheim-Gildehaus

Anssems Aanhangwagens B.V.

Ericssonstraat 50
NL-5121 ML Rijen

Anssems Anhänger GmbH

Londoner Straße 15
D-48455 Bad Bentheim-Gildehaus

Anssems Remorques Sarl

Rue Pierre Brossolette
FR-58600 Garchizy